

Agora você já pode controlar o ponto desses funcionários



Menus auto-explicativos
Menus de configuração e manutenção protegidos por senha
Funciona através de código de barras
Funciona com pilhas recarregáveis que acompanham o equipamento

Características

- ▶ Armazenamento dos dados em um Cartucho USB Henry, o que elimina risco de perda dos registros em caso de pane do equipamento.
- ▶ Memória portátil com 3 capacidades distintas (cartuchos de 1M, 2M ou 8M).
- ▶ Tempo de retenção dos dados no cartucho USB superior a 200 anos.
- ▶ Sinalização no display quando o cartucho USB está quase cheio.
- ▶ Possui buzzer para sinalização sonora dos eventos.
- ▶ Configuração facilitada feita inteiramente no aparelho através do teclado e senha para ajustes.
- ▶ Ajuste do horário de verão para funcionamento automático do relógio.
- ▶ Funcionamento com até 50 tabelas de operação diferentes, definindo os dias da semana e os horários que o equipamento deverá ficar bloqueado ou liberado para marcação de ponto.
- ▶ Enorme praticidade na coleta de ponto.
- ▶ A coleta de registros não remove os registros do cartucho, os registros são removidos somente mediante aprovação do usuário.
- ▶ O software cria um arquivo de backup (mph) para cada coleta realizada, permitindo uma posterior recuperação de registros coletados.
- ▶ Trabalha com cartão de código de barras com opcional para trabalhar com cartões magnéticos.
- ▶ Tamanho reduzido.
- ▶ Funciona com 6 pilhas AA.
- ▶ Acompanha as pilhas e o carregador de pilhas.
- ▶ Produto fabricado no Brasil.
- ▶ Software para coleta dos dados fornecido gratuitamente.

Operacional

- ▶ Comunicação : USB, por meio do Cartucho USB Henry.
- ▶ Display : Cristal líquido 16 caracteres x 2 linhas.
- ▶ Teclado : 16 teclas sendo 12 em padrão telefônico e 4 teclas adicionais de função.
- ▶ Capacidade do cartucho USB (memória removível) : 3 capacidades disponíveis: 1M (5.975 registros), 2M (11.950 registros) e 8M (47.600 registros).
- ▶ Tempo de retenção dos dados sem alimentação : Superior a 200 anos, pois os registros ficam armazenados no Cartucho USB Henry.
- ▶ Leitor de códigos de Barras : Lê os padrões 2 de 5 intercalado e 3 de 9.
- ▶ Leitor magnético (opcional) : Captura até 14 dígitos no padrão ABA-TRACK 2.
- ▶ Menu interno : Contém um menu próprio para configuração manual do equipamento. O menu é protegido por uma senha com 6 dígitos definida pelo próprio usuário ao iniciar o equipamento, caso o equipamento seja completamente desligado será necessária a configuração da senha novamente.
- ▶ Operação do teclado : O teclado pode ser desativado pelo usuário caso necessário.
- ▶ Número de dígitos do cartão : O equipamento pode ser configurado para ler cartões com uma quantidade específica de dígitos, entre 4 até 14 dígitos com a opção de configuração para detecção automática da quantidade de dígitos do crachá (as duas configurações são realizadas pelo menu do equipamento, utilizando o teclado e a senha de acesso ao menu).
- ▶ Horário de verão : Programável o que evita a necessidade de fazer ajustes manuais nos dias do início e final do horário de verão.
- ▶ Horários de funcionamento : Permite a programação de até 50 horários de operação diferentes, essa programação pode ser realizada diretamente no menu do equipamento.
- ▶ Coleta de dados : Pode ser feita através da porta USB de um computador, descarregando as batidas do cartucho para um arquivo de texto (txt) no computador.

- ▶ Integração com softwares de ponto : Após a coleta, o software Henry Super Fácil gera um arquivo de texto que pode ser totalmente configurado e posteriormente exportado para qualquer software de gerenciamento de ponto dos colaboradores.
- ▶ Integração do relógio com outros softwares : O equipamento pode ser integrado em qualquer software desenvolvido sobre o SDK para integradores fornecido pela Henry.

Elétrica

- ▶ Bateria interna : 3,3 V.
- ▶ Tempo médio de funcionamento : Aproximadamente 1 semana* (400 registros diários).
- ▶ Tempo de retenção dos dados sem alimentação : Superior a 200 anos, pois os registros ficam armazenados no Cartucho USB Henry.

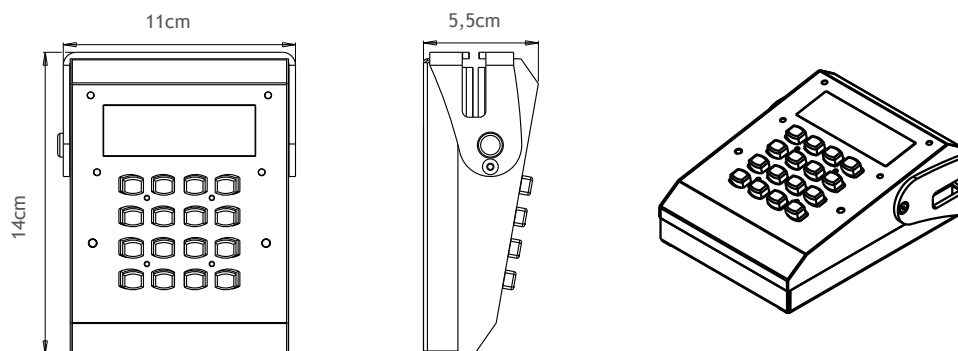
* Dados obtidos a partir de testes realizados com carga máxima das pilhas .

Ambiente

- ▶ Temperatura de operação : - 15°C a 55°C (sem condensação).
- ▶ Temperatura para estocagem : - 20°C a 60°C (sem condensação).
- ▶ Faixa de umidade para funcionamento : 0 a 95% (sem condensação).
- ▶ Nível aceitável de luz para funcionamento : 3000 lux.

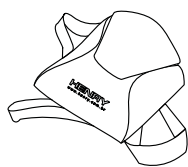
Mecânica

- ▶ Altura : 5,5 cm.
- ▶ Profundidade : 14 cm.
- ▶ Largura da base : 11 cm.
- ▶ Peso : 0,95 kg.

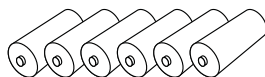


unidade: centimetro

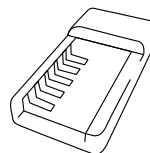
Itens que acompanham o produto



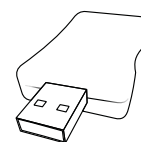
Estojo para transporte



Conjunto de pilhas (6 und.)



Carregador



Cartucho USB