

Agora você já pode controlar o ponto desses funcionários

Controle de ponto portátil.

Leitor de cartões por proximidade

Armazena registros em um cartucho USB.

Funciona com pilhas AA recarregáveis.



Características

- ▶ Armazenamento dos dados no cartucho USB Henry, o que elimina riscos de perda dos registros em caso de pane do equipamento.
- ▶ Memória portátil com 3 capacidades distintas: 1M, 2M ou 8M.
- ▶ Leitor de proximidade: Padrão Henry (EM 05).
- ▶ Sinalização no display quando o cartucho USB está cheio.
- ▶ Possui buzzer para sinalização sonora dos eventos.
- ▶ Ajuste do horário de verão para funcionamento automático do relógio
- ▶ Funcionamento com até 50 tabelas de operação diferentes, definindo os dias da semana e os horários que o equipamento deverá ficar bloqueado ou liberados para marcação de ponto.
- ▶ Enorme praticidade na coleta de ponto.
- ▶ A coleta de registros não remove os registros do cartucho, os registros são removidos somente mediante aprovação do usuário.
- ▶ O software cria um arquivo de backup (mph) para cada coleta realizada, permitindo uma posterior recuperação dos registros coletados.
- ▶ Tamanho reduzido.
- ▶ Funciona com 4 pilhas AA.
- ▶ Acompanha as pilhas e o carregador de pilhas.
- ▶ Produto fabricado no Brasil.
- ▶ Software para coleta de dados fornecidos gratuitamente.

Operacional

- ▶ Armazenamento de dados: Cartucho USB, essa opção de armazenamento possui grande robustez contra perda de dados e mantém as informações mesmo no caso de desligamento total do equipamento. O tempo de retenção dos dados maior que 200 anos.
- ▶ Capacidade do cartucho USB: Possui 3 modelos: 1M (5.795 Registros), 2M (11.950 Registros), e 8M (47.600 Registros).
- ▶ Comunicação: Por meio de cartucho USB Henry.
- ▶ Display: Cristal líquido 16 caracteres x2 linhas.
- ▶ Teclado: 16 teclas sendo 12 em padrão telefônico, e 4 em teclas adicionais em função.
- ▶ leitor Sensor de proximidade: Suporta a leitora Henry, além de ser compatível com modelo de outros fabricantes com saída no formato Wiegand 26bits ou UNIQUE.
- ▶ Modo de registro: Via teclado numérico ou cartão de proximidade.
- ▶ Menu interno: Contém um menu próprio para configuração manual do equipamento. O menu é protegido por uma senha com 6 dígitos definida pelo próprio usuário ao iniciar o equipamento, caso o equipamento seja completamente desligado será necessária a configuração da senha novamente.
- ▶ Horário de verão: Programável o que evita a necessidade de fazer ajustes manuais nos dias de início e final do horário de verão.
- ▶ Horários de funcionamento: Permite a programação de até 50 horários de operação diferentes, essa programação deve ser realizada diretamente no menu do equipamento.
- ▶ Coleta de dados: Pode ser feita através de porta USB de um computador, descarregando as batidas do cartucho para um arquivo de texto (txt).
- ▶ Integração com softwares de ponto: Após a coleta, o software Henry Super Fácil gera um arquivo de texto que pode ser totalmente configurado e posteriormente exportado para qualquer software de gerenciamento de ponto dos colaboradores.
- ▶ Integração do relógio com outros softwares: O equipamento pode ser integrado em qualquer software desenvolvido sobre o SDK para integradores, fornecido pela Henry.

Elétrica

- ▶ Bateria interna 3,3 V.
- ▶ Tempo médio de funcionamento: Aproximadamente uma semana* (400 Registros diários).
- ▶ Tempo de retenção dos dados sem alimentação: Superior a 200 anos, pois os registros ficam armazenados no cartucho USB Henry.

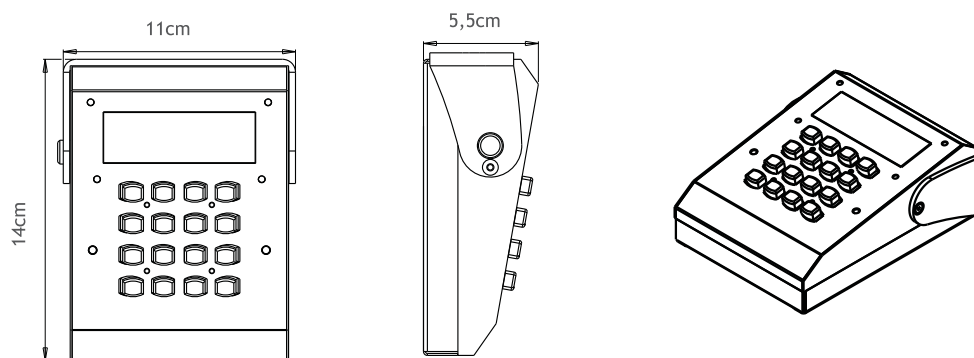
▶ *Dados obtidos a partir de testes realizados com carga máxima das pilhas.

Ambiente

- ▶ Temperatura de operação: -15°C a 55°C (sem condensação)
- ▶ Temperatura para estocagem -20°C a 60°C (sem condensação)
- ▶ Faixa de umidade para funcionamento: 0 a 95% (sem condensação)
- ▶ Nível aceitável de luz para funcionamento: 3000 lux.

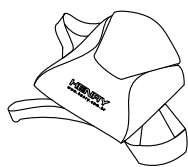
Mecânica

- ▶ Altura: 5,5 cm.
- ▶ Profundidade: 14 cm.
- ▶ Largura da base: 11 cm.
- ▶ Peso: 0,95 kg.

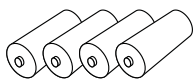


unidade: centimetro

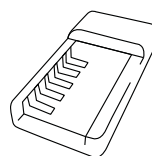
Itens que acompanham o produto



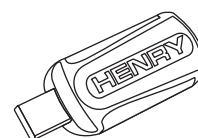
Estojo para transporte



Conjunto de pilhas (4 und.)



Carregador



Cartucho USB