

Aprovado pelo MTE  
**HOMOLOGADO**  
NOVA PORTARIA 1510/2009



Impressora com guilhotina  
Leitor de proximidade (RFID)

Leitor de Impressão digital (biometria)  
Leitor de código de barras

### Características

- ▶ Equipamento está homologado pelo Ministério do Trabalho e Emprego ( Portaria nº 1510/2009 MTE).
- ▶ Possui sistema de impressão com velocidade de 60 mm/s e opcional com corte automático do papel.
- ▶ Troca rápida e fácil da bobina.
- ▶ A impressão tem durabilidade de no mínimo 5 anos.
- ▶ Os dados são gravados em memória não volátil tanto para a memória de trabalho como para a memória de registro permanente.
- ▶ Permite o cadastro dos dados do empregador, local de trabalho e funcionários na memória de trabalho.
- ▶ Armazena na MRP todos os eventos realizados como: Inclusão e alteração de empregado, inclusão e alteração de empregador, marcação de ponto e alteração de data e hora do equipamento.
- ▶ Capacidade de gerenciamento de até 20.000 usuários na memória de trabalho.
- ▶ Trabalha com vários tipos de comunicação, tornando-se um equipamento moldável à necessidade do cliente e adaptável ao ambiente.
- ▶ Calendário perpétuo, com opção de configuração do horário de verão.
- ▶ O equipamento trabalha com leitura automática dos crachás (Lê crachás de 3 a 20 dígitos).
- ▶ Possui botão para relação da emissão instantânea dos eventos realizados, tais como:
- ▶ Para manter a segurança das configurações do equipamento, pode ser ajustado uma senha de acesso ao menu de ajustes de até 5 dígitos (via software Henry Configurações 7x)
- ▶ Possui sistema de No-Break (opcional) que mantém o equipamento em funcionamento quando em falta da energia da rede elétrica
- ▶ Possui sistema de corte inteligente da energia do No-break para evitar danos ao mesmo.
- ▶ Software de configuração fornecido gratuitamente (Henry configurações JAVA ou Henry Configurações 7x (delphi)).
- ▶ Duas capacidades de armazenamento de digitais, padrão de 1900 digitais ou opcional 9500 digitais.
- ▶ Opera com AutoOn, função que permite realizar a verificação da digital somente colocando o dedo no sensor, sem a necessidade de digitar a matrícula, utilizar o crachá ou a tecla de verificação disponível no teclado
- ▶ Possui porta fiscal USB para o “fiscal do trabalho” armazenar em dispositivo externo as informações e configurações realizadas no equipamento (AFD).
- ▶ Capacidade para armazenamento de registros em memória: Aproximadamente 60.000.000 registros.
- ▶ Segunda porta USB para coleta de dados offline do empregador. (opcional)
- ▶ Indicador de marcação de ponto por voz (opcional), led indicativo e “bip”.



## Operacional

- ▶ Armazenamento em memória não volátil tanto para a MT como para a MRP, trabalhando com sistema híbrido de tecnologia de armazenamento em E2prom e em Flash, no qual a memória MRP possui um sistema de gerenciamento interno para garantir a integridade dos dados.
- ▶ Dados do empregador: Armazena em memória a Razão Social, local de trabalho, CNPJ/CPF, CEI.
- ▶ Lista de funcionários : É possível programar uma lista de até 20.000 funcionários, contendo número de matrícula, PIS e nome do funcionário.
- ▶ Mecanismo Impressor térmico com capacidade de impressão de 32 caracteres por linha.
- ▶ Trabalha com bobinas de 300 metros de comprimento com 147mm de largura e 14mm de tubete interno.
- ▶ Impressora de alta resolução com guilhotina para corte automático do papel. (opcional)
- ▶ Durabilidade mínima da impressão de 5 anos, respeitando os requisitos de conservação do fabricante do papel.
- ▶ Modos de comunicação : Trabalha somente em modo offline, usando os dados contidos na MT para autenticação no equipamento.
- ▶ Tipos de comunicação : Serial RS232 e RS485 nativas na placa. Com opção de utilizar comunicação através de TCP/IP nativo, Modem externo, GSM (celular), Wi-Fi (rede sem fio).
- ▶ Velocidade de comunicação: Serial RS232 e Serial RS485: 9.600bps, 19.200bps, 57.600bps, 115.200bps; TCP/IP: 115200bps.
- ▶ Teclado : 16 teclas sendo 10 em padrão telefônico e 6 teclas adicionais de função.
- ▶ Display : Cristal líquido (LCD) 16 caracteres x 2 linhas com backlight (iluminação do display) opcional.
- ▶ Leitor Biométrico : Tipo ótico com resolução de 500 DPI, mais resistente a desgaste, riscos e alto desempenho na verificação da impressão digital.
- ▶ AutoOn : Verificação da digital em modo 1:N (reconhecimento feito apenas colocando o dedo no sensor biométrico), ao utilizar esse recurso a leitora 2 ficará desativada para configuração.
- ▶ Calendário perpétuo : Gerencia a passagem dos dias da semana, meses e anos de modo a que a data no equipamento seja sempre válida. O equipamento possui uma bateria de lítio com capacidade de manter a data e hora correta por 12 meses no caso de desligamento total do mesmo.
- ▶ Leitor de códigos de barras : Lê o padrão 2 de 5 intercalado e não intercalado e o padrão 3 de 9.
- ▶ Leitor Proximidade (opcional) : Suporta a leitora Henry, além de ser compatível com modelos de outros fabricantes com saída no formato Wiegand 26 ou ABA-TRACK 2.
- ▶ Leitor Mifare (Smart Card Contactless) (opcional) : Suporta o padrão MIFARE Standard 1K e Plus 4K.
- ▶ Sistema interno de monitoramento do circuito : Possui um sistema interno de monitoramento dos níveis de tensão do circuito, sendo ainda supervisionado por Watchdog.
- ▶ Coleta de dados : Os eventos realizados na MRP podem ser coletados via porta fiscal ou via coleta de dados pelo software gerenciador.
- ▶ Sistema contra violação do equipamento, com sensores que travam o equipamento em qualquer tentativa de abertura/dano.

## Elétrica

- ▶ Fonte Chaveada : 90 a 235 VAC
- ▶ Tensão de Operação : 12 Volts.
- ▶ Potência média : 40.000mW.
- ▶ Consumo médio de corrente : 330mA.
- ▶ Bateria Externa (opcional): 12 V para alimentação em caso de falta de energia (no-break externo).

## Ambiente

- ▶ Temperatura de Operação: - 15°C a 55°C (sem condensação).
- ▶ Temperatura para Estocagem: - 20°C a 60°C.
- ▶ Faixa de umidade para funcionamento: 0% a 95%.
- ▶ Nível aceitável de Luz para funcionamento: 3000 Lux.



## Medidas mecânicas

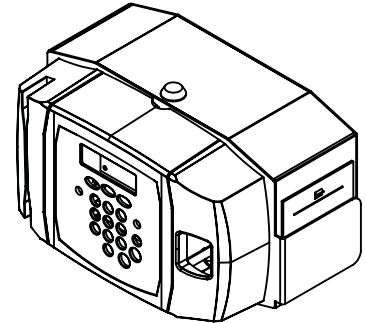
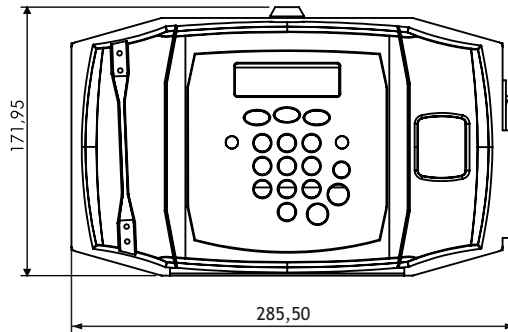
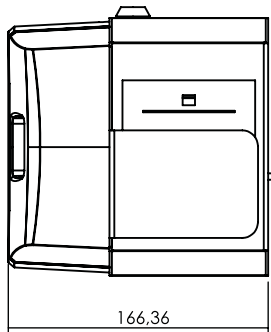
Orion 6 com impressora sem guilhotina:

Altura: 17,20cm

Profundidade: 16,65cm

Largura da base: 28,55cm

## Modelo com impressora sem guilhotina



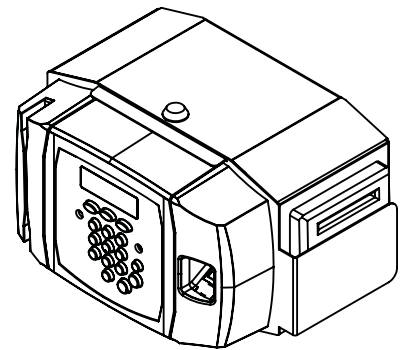
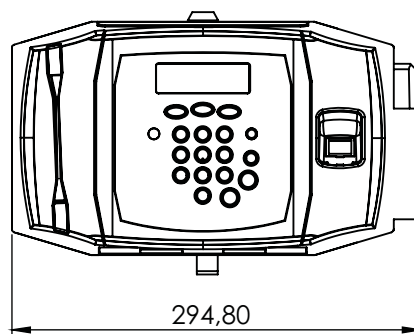
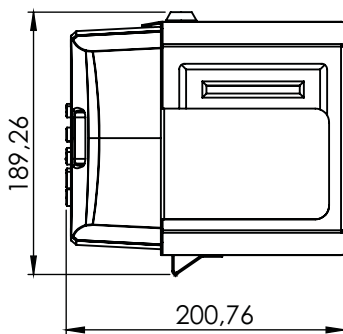
Orion 6 com impressora com guilhotina:

Profundidade: 20,10cm

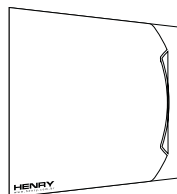
Largura da base: 29,50cm

Altura: 18,25cm

## Modelo com impressora com guilhotina



## Itens que acompanham o produto



CD com software para configuração