

Controle de acesso stand-alone, simples e funcional.

Sistema de reconhecimento de cartões de proximidade
Estrutura compacta, se adequa a qualquer ambiente
Simples e funcional, libera portas sem a necessidade de comunicação com computador



Acesso prox

Características

- ▶ Faz controle de portas, acionando fechaduras eletromagnéticas de até 500 Kgf com alimentação própria.(1)
- ▶ Sistema de controle de acesso por leitor de proximidade.
- ▶ Opera em modo Stand Alone (Offline).
- ▶ Entrada para sensor de porta aberta.
- ▶ Baixíssimo custo de manutenção e instalação.
- ▶ Estrutura compacta e agradável, compatível com qualquer ambiente.
- ▶ Indicação funcional sonora e luminosa.

(1) Fechaduras eletromagnéticas Henry.

Operacional

- ▶ Modo de operação: Stand Alone. O equipamento não necessita de outros aparelhos ou software para configuração e operação.
- ▶ Controle de acesso: Acesso de entrada feito por meio de cartões de proximidade e saída liberada através de um botão localizado na parte frontal do equipamento.
- ▶ Controle da fechadura eletromagnética: Pode gerenciar a fechadura eletromagnética em modo NA (normalmente aberta) ou NF (normalmente fechada).
- ▶ Leitor de Proximidade: Suporta a leitora Henry para cartões de proximidade padrão Wiegand 26.
- ▶ Capacidade de usuários (cartões): 41 usuários.
- ▶ Cadastro de usuários: É feito mediante a passagem do cartão Master antes do cartão do usuário a ser cadastrado.
- ▶ Capacidade de usuário máster: 1 usuário
- ▶ Cadastro de usuário máster: O usuário (cartão) máster é o primeiro a ser cadastrado no equipamento, o cadastro é feito apenas aproximando o cartão do leitor.
- ▶ Opção de sensor de porta aberta: Emite alerta sonoro quando a porta fica aberta por muito tempo, o que impede a entrada de pessoas não autorizadas no local onde o equipamento está instalado. O tempo máximo para a porta ficar aberta antes de acionar o alerta é de 10 segundos .
- ▶ Tempo de liberação da porta: Oferece 2 segundos de liberação da porta.
- ▶ Alimentação para fechaduras eletromagnéticas: Oferece alimentação 12 V para alimentação da fechadura, dispensando alimentação externa para o funcionamento do mesmo.
- ▶ Sinalização luminosa: Possui leds que indicam o funcionamento do equipamento.
- ▶ Sinalização sonora: Controla um buzzer para indicação do funcionamento do equipamento.
- ▶ Apagar memória: Permite apagar memória através de um botão interno no equipamento.
- ▶ Tempo de retenção dos dados sem alimentação : Aproximadamente 10 anos.

Elétrica

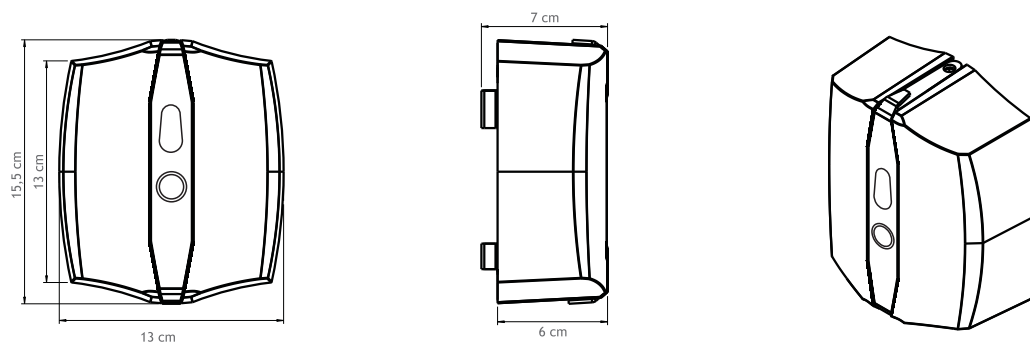
- ▶ Fonte chaveada: 90 a 265 VAC.
- ▶ Tensão de operação: 12 V.
- ▶ Potência média: 2,1 W.
- ▶ Consumo médio de corrente: 180 mA.
- ▶ Não possui Nobreak interno

Ambiente

- ▶ Temperatura de Operação: - 15°C a 55°C (sem condensação).
- ▶ Temperatura para estocagem: - 20°C a 60°C (sem condensação).
- ▶ Faixa de umidade para funcionamento: 0 a 95% (sem condensação).

Mecânica

- ▶ Altura: 15,45cm.
- ▶ Profundidade: 8,7cm.
- ▶ Largura da base: 13,18cm.
- ▶ Peso: 840g.



unidade: centímetros