

Controle de acesso por proximidade com comunicação TCP/IP.



PROX IP

Leitor de cartões de proximidade
Indicações funcionais sonoras e luminosas
Faz controle de portas, acionando fechaduras eletromagnéticas

Características

- ▶ Design moderno e compacto compatível com qualquer tipo de ambiente.
- ▶ Manuseio simplificado e indicações funcionais sonoras e luminosas.
- ▶ Sistema de encaixes rápidos, que facilitam sua instalação e manutenção.
- ▶ O acesso é controlado tanto OnLine como OffLine, com configurações diferentes para cada modo.
- ▶ Utiliza tecnologia RFid, uma das tecnologias mais utilizadas no mercado e que facilita o reconhecimento dos usuários.
- ▶ Aciona fechaduras eletromagnéticas de até 500Kgf.
- ▶ O equipamento possui 2 entradas digitais para ligação de sensores, botões de liberação, etc.
- ▶ Utiliza comunicação TCP/IP (rede cabeada), permitindo realizar conexão com o equipamento em qualquer ponto na rede do cliente.
- ▶ Software para configuração e gerenciamento fornecido gratuitamente (Henry Configurações 7x).

Operacional

- ▶ Armazenamento de dados: Quando o equipamento está desligado os dados gravados na memória (registros, configurações e lista de Facility Code) ficam retidos por até 10 anos.
- ▶ Capacidade OnLine: É permitido realizar o cadastro de inúmeras matrículas, sua quantidade depende apenas do servidor onde o Henry Configurações 7x está instalado.
- ▶ Capacidade OffLine: É possível enviar uma lista com até 10 Facility Codes (códigos de acesso) para liberação do acesso OffLine, trabalhando nesse modo, o Prox IP armazena os últimos 150 acessos realizados.
- ▶ Modos de comunicação: Trabalha com 2 modos diferentes, OnLine (tempo real) ou em OnOff + Controle de Acesso (alternando entre OnLine e OffLine, controlando o acesso).
- ▶ Tipo de comunicação: Via TCP/IP (rede cabeada) nativo na placa.
- ▶ Velocidade de Comunicação: 100 Mbps.
- ▶ Leitor de Proximidade: Padrão Henry.
- ▶ Número de dígitos da matrícula: Utiliza matrículas de 8 dígitos.
- ▶ Entradas digitais: Possui 2 entradas digitais para ligação de dispositivos, como o sensor de porta ou botões de liberação.
- ▶ Acionamentos: Possui um rele interno para acionamento de dispositivos.
- ▶ Controle de acesso OnLine: O acesso é feito de 2 formas distintas: Pode ser liberado para todas as matrículas ou pode ser controlado por meio de uma lista, onde é possível configurar individualmente o acesso dos funcionários, definindo tabela de horários, folga, e escala para as matrículas.
- ▶ Controle de acesso OffLine: Realizado por meio de códigos de acesso (Facility Code), liberando o acesso somente para os usuários que possuam seu código cadastrado no equipamento, o equipamento suporta o cadastro de até 10 códigos e armazena até os últimos 150 acessos realizados.
- ▶ Sensor de porta: Pode-se utilizar um sensor para indicação de porta aberta ou arrombada e nas duas situações o equipamento emite alertas sonoros e visuais, enviando também mensagens de alerta ao software servidor (Henry Configurações 7x).
- ▶ Integração com softwares de ponto : Após a coleta, o software Henry Configurações 7x gera um arquivo de texto que pode ser totalmente configurado e posteriormente exportado para qualquer software de gerenciamento de acesso dos usuários.
- ▶ Integração do equipamento com outros softwares : O equipamento pode ser integrado a qualquer software desenvolvido sobre o SDK para integradores fornecido pela Henry.

Ambiente

- ▶ Temperatura de Operação: - 15°C a 55°C (sem condensação).
- ▶ Temperatura para estocagem: - 20°C a 60°C (sem condensação).
- ▶ Faixa de umidade para funcionamento: 0 a 95% (sem condensação).

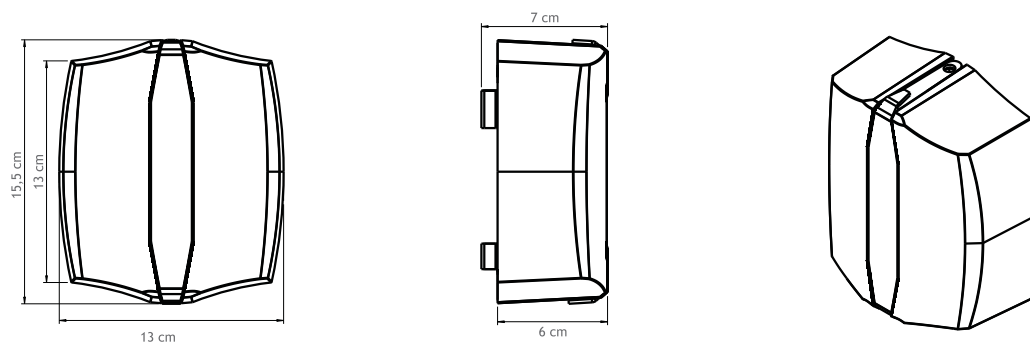


Elétrica

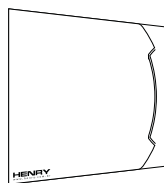
- ▶ Fonte de alimentação: 90 a 265 Vac.
- ▶ Consumo de corrente: 50mA (utilizando uma fechadura eletromagnética de 100 Kgf).

Mecânica

- ▶ Altura: 15,4 cm.
- ▶ Profundidade: 8,7 cm.
- ▶ Largura da base: 13 cm.
- ▶ Peso: 840g.



Itens que acompanham o produto



CD com software para configuração