

Segurança aliada a um design moderno e elegante.

Estrutura de metal que proporciona vida útil prolongada



Características

- ▶ Produzida em aço inoxidável e estrutura robusta que proporciona ao equipamento mais de 10 anos de vida útil.
- ▶ Resistente a impactos.
- ▶ Máxima segurança que elimina tentativas de fraudes.
- ▶ Instalação prática e simplificada.
- ▶ Suporta cadastro de 100 digitais.
- ▶ Suporta cadastro de senha de acesso com 12 dígitos.
- ▶ Sistema biométrico de alto desempenho que verifica a digital e libera o acesso ao local instantaneamente.
- ▶ O acesso pode ser liberado de até três formas diferentes (biometria, senha de acesso ou chave).
- ▶ Possui recurso de controle de acesso, quando indicado, somente a digital master será aceita e poderá abrir a porta.
- ▶ Possui grupo de digitais normais, onde os grupos são organizados por digitais com privilégios master.
- ▶ Utiliza 4 pilhas AA, que podem ser facilmente encontradas no mercado, sua troca é feita de maneira facilitada.
- ▶ Aviso sonoro e visual (led) para confirmação de configurações.
- ▶ Emite alerta quando há necessidade de troca das pilhas.
- ▶ Possui chave para abertura manual da porta.

Operacional

- ▶ Sensor Biométrico: Tipo ótico com resolução de 450 DPI, mais resistente ao desgaste, riscos e de alto desempenho na verificação da impressão digital.
- ▶ Capacidade de armazenamento de digitais: 100 digitais.
- ▶ Taxa de aceitação de digital falsa: 0,0001%.
- ▶ Taxa de rejeição de digital cadastrada: 0,01%.
- ▶ Tempo de verificação da digital cadastrada: 1 segundo.
- ▶ Modo de verificação das digitais: 1:N (reconhecimento feito apenas colocando o dedo no sensor biométrico).
- ▶ Manutenção das digitais: Permitido a adição e exclusão das digitais.
- ▶ Organização das digitais: as digitais normais são organizadas por grupos de digitais master (A,B e C).
- ▶ Armazenamento de senha de acesso: 1 senha.
- ▶ Quantidade de dígitos para senha: 12 dígitos.
- ▶ Forma de controle de acesso: Na parte inferior da fechadura há uma trava, quando fechada somente as digitais master serão aceitas e poderão abrir a porta.
- ▶ Configuração: 4 botões de configuração.
- ▶ Sinalização sonora: Buzzer.
- ▶ Sinalização visual: Led.



Elétrica:

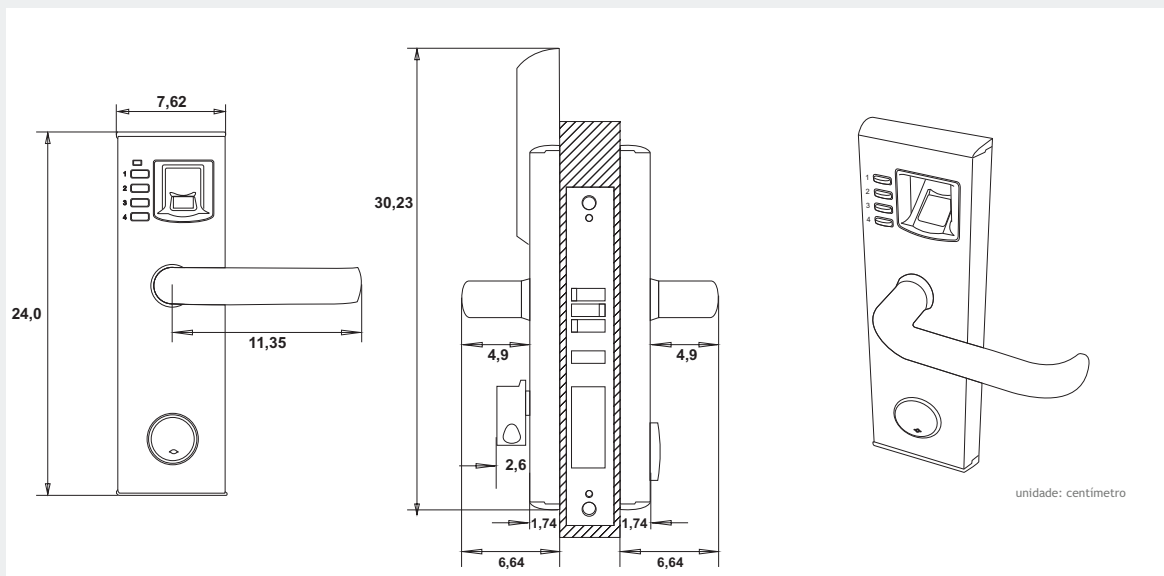
- ▶ Fonte de alimentação: 6 V (4 pilhas AA Alcalinas).
- ▶ Tempo de uso das pilhas: Aproximadamente 1 ano.

Ambiente:

- ▶ Temperatura de Operação: -10°C a 50°C (sem condensação).
- ▶ Temperatura para estocagem: -10°C a 50°C (sem condensação).
- ▶ Faixa de umidade para funcionamento: 10 a 90% (sem condensação).
- ▶ Nível aceitável de luz para funcionamento: 3000 lux.

Mecânica:

- ▶ Largura: 7,62 cm
- ▶ Altura da parte frontal: 24 cm
- ▶ Altura da parte traseira: 30,23 cm
- ▶ Profundidade (com a maçaneta): 6,64 cm
- ▶ Peso: 2,8 kg



Itens que acompanham o produto:

