

Agora com o **Bio Prox IP**, podemos controlar acessos restritos, por crachá de proximidade e também por digitais.



bio prox IP

Características

- ▶ Design moderno e compacto, compatível com qualquer tipo de ambiente.
- ▶ Manuseio simplificado com indicações funcionais sonoras e luminosas.
- ▶ Sistema de encaixes rápidos, que facilitam sua instalação e manutenção.
- ▶ O acesso é controlado tanto Online como Offline, com configurações diferentes para cada modo.
- ▶ Utiliza tecnologia RFid, para reconhecimento de crachás de proximidade uma das tecnologias mais utilizadas no mercado e que facilita o reconhecimento dos usuários.
- ▶ Aciona fechaduras eletromagnéticas de até 500Kgf.
- ▶ O equipamento possui 2 entradas digitais para ligação de sensores, botões de liberação, etc.
- ▶ Utiliza comunicação TCP/IP (rede cabeada), permitindo realizar conexão com o equipamento em qualquer ponto na rede do cliente.
- ▶ Software para configuração e gerenciamento fornecido gratuitamente (Henry Configurações 7x).

Operacional

- ▶ Leitor biométrico - trabalha com sistema ótico de 500 dpi, mas resistente ao desgaste e de alto desempenho na verificação da impressão digital.
- ▶ Modo de verificação das digitais: 1:N (reconhecimento feito apenas colocando o dedo no sensor biométrico).
- ▶ AutoOn: Verificação da digital em modo 1:N (ativação do sistema com um toque do dedo no sensor biométrico, sem a necessidade de digitar a matrícula ou usar um botão de verificação), essa função pode ser desativada via software (henry configurações).
- ▶ Banco de digitais para consulta direto no computador: Pode suportar duas capacidades diferentes, 10.000 ou 50.000 digitais para funcionamento em online as digitais ficam armazenadas no servidor, sem a necessidade de cadastro no equipamento (para utilização dessa função é necessária a compra de uma licença de uso).
- ▶ Cadastro das digitais: Mediante cadastrador henry "hamster" conectado ao computador.
- ▶ Armazenamento de dados: Quando o equipamento está desligado os dados gravados na memória (registros, configurações e lista de Facility Code) ficam retidos por até 10 anos.
- ▶ Capacidade OnLine: É permitido realizar o cadastro de inúmeras matrículas para lista de acesso, sua quantidade depende apenas do servidor onde o Henry Configurações 7x está instalado.
- ▶ Capacidade OffLine: É possível enviar uma lista com até 10 Facility Codes (códigos de acesso) para liberação do acesso OffLine de cartões de proximidade, trabalhando nesse modo, o Bio Prox IP armazena os últimos 150 acessos realizados.
- ▶ **Modos de comunicação:**
 - Off line: o equipamento permitira a liberação de todas as digitais que forem enviadas para o equipamento e "facility code" para os crachás de proximidade.
 - Online: a liberação é feita através de consulta a uma lista, caso caia a comunicação, o acesso estará negado para digital ou crachás.
 - On-off: similar a on line porem quando cair a comunicação, qualquer digital que tenha sido enviada para o equipamento ou qualquer crachá estarão liberados.
 - On off Ctrl: o equipamento controla o fluxo através de uma lista online, quando cai a comunicação qualquer digital enviado para o equipamento ou "facility code" para cartões de proximidade estarão liberados.
- ▶ Tipo de comunicação: Via TCP/IP (rede cabeada) nativo na placa.
- ▶ Velocidade de Comunicação: 100 Mbps.
- ▶ Leitor de Proximidade: Padrão Henry.

- ▶ Número de dígitos da matrícula: Utiliza matrículas de 1 a 8 dígitos.
- ▶ Entradas digitais: Possui 2 entradas digitais para ligação de dispositivos, como o sensor de porta ou botões de liberação.
- ▶ Acionamentos: Possui um rele interno para acionamento de dispositivos.
- ▶ Controle de acesso OnLine: O acesso é feito de 2 formas distintas: Pode ser liberado para todas as matrículas ou pode ser controlado por meio de uma lista, onde é possível configurar individualmente o acesso dos funcionários, definindo tabela de horários, folga, e escala para as matrículas.
- ▶ Controle de acesso OffLine: Realizado por meio de códigos de acesso (Facility Code), para crachá de proximidade liberando o acesso somente para os usuários que possuam seu código cadastrado no equipamento, o equipamento suporta o cadastro de até 10 códigos e armazena até os últimos 150 acessos realizados e por digitais cadastradas e enviadas para o equipamento.
- ▶ Sensor de porta: Pode-se utilizar um sensor para indicação de porta aberta ou arrombada e nas duas situações o equipamento emite um alerta sonoro e visual, enviando também mensagens de alerta ao software servidor (Henry Configurações 7x).
- ▶ Integração com softwares de ponto: Após a coleta, o software Henry Configurações 7x gera um arquivo de texto que pode ser totalmente configurado e posteriormente exportado para qualquer software de gerenciamento de acesso dos usuários.
- ▶ Integração do equipamento com outros softwares: O equipamento pode ser integrado a qualquer software desenvolvido sobre o SDK para integradores fornecido pela Henry.

Ambiente

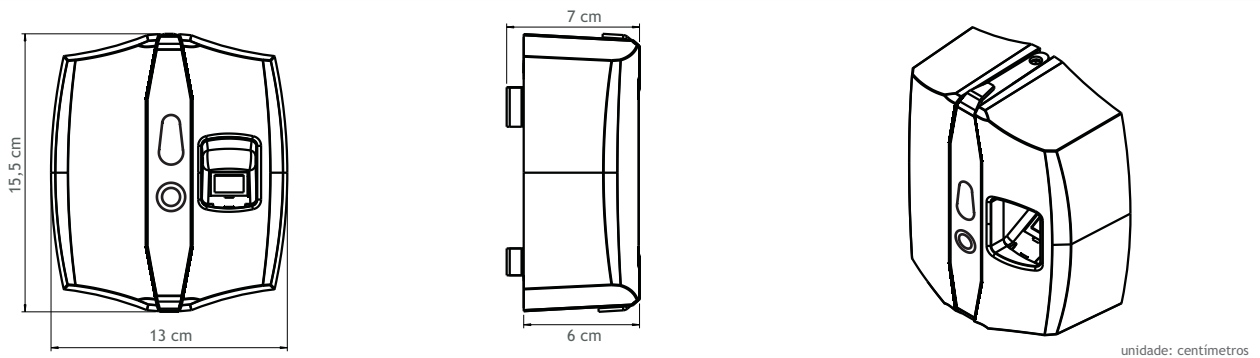
- ▶ Temperatura de Operação: - 15°C a 55°C (sem condensação).
- ▶ Temperatura para estocagem: - 20°C a 60°C (sem condensação).
- ▶ Faixa de umidade para funcionamento: 0 a 95% (sem condensação).

Elétrica

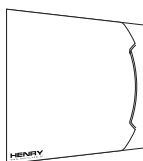
- ▶ Fonte de alimentação: 90 a 265 Vac.
- ▶ Consumo de corrente: 70 mA (utilizando uma fechadura eletromagnética de 100 Kgf).

Mecânica

- ▶ Altura: 15,5 cm.
- ▶ Largura: 13 cm.
- ▶ Profundidade: 7 cm.
- ▶ Peso: 840g



Itens que acompanham o produto



CD com software para configuração