

Controle de acesso biométrico com comunicação TCP/IP.



Comunicação via TCP/IP nativo de 100 Mbps  
Leitor biométrico óptico de 500 DPI com auto-on  
Possui alarme de porta aberta ou arrombada.

**bioIP**

### Características

- ▶ Oferece maior segurança utilizando sensor de arrombamento e porta aberta.
- ▶ Manuseio simplificado com indicações funcionais sonoras e luminosas.
- ▶ Leitor biométrico com alta precisão, agilidade e durabilidade.
- ▶ Design agradável, compatível com todos os ambientes.
- ▶ Aciona fechaduras eletromagnéticas de até 500Kgf
- ▶ O equipamento possui 2 entradas digitais para ligação de sensores, botões de acionamento, etc.
- ▶ A verificação das digitais é realizada sem a necessidade de cadastro direto no equipamento.
- ▶ O acesso é controlado On-line, o que facilita a configuração individual de acesso.
- ▶ Utiliza comunicação TCP/IP (rede cabeada), permitindo realizar conexão com o equipamento em qualquer ponto na rede do cliente.
- ▶ Software para configuração e gerenciamento fornecido gratuitamente (Henry Configurações 7x).

### Operacional

- ▶ Comunicação: Via TCP/IP (rede cabeada) nativo na placa.
- ▶ Velocidade de Comunicação: 100 Mbps.
- ▶ Modo de operação: Trabalha em modo On-Line (tempo real).
- ▶ Leitor biométrico: Trabalha com sistema óptico de 500 Dpi, mais resistente ao desgaste e de alto desempenho na verificação da impressão digital.
- ▶ Modo de verificação das digitais: 1:N (reconhecimento feito apenas colocando o dedo no sensor biométrico).
- ▶ AutoOn: Verificação da digital em modo 1:N (ativação do sistema com um toque do dedo no sensor biométrico, sem a necessidade de digitar a matrícula ou usar a tecla de verificação), essa função pode ser desativada via software (Henry Configurações 7x).
- ▶ Banco de digitais: Pode suportar duas capacidades diferentes, 10.000 ou 50.000 digitais para funcionamento em On-line, as digitais ficam armazenadas no servidor, sem a necessidade de cadastro no equipamento (para utilização dessa função é necessária a compra de uma licença de uso).
- ▶ Cadastro de digitais: Mediante hamster conectado ao computador.
- ▶ Número de dígitos da matrícula: Utiliza matrículas de 1 até 8 dígitos, podendo-se usar até 10 digitais em uma matrícula.
- ▶ Controle de acesso: O acesso é feito de 2 formas distintas: Pode ser liberado para todas as matrículas ou pode ser controlado por meio de uma lista, onde é possível configurar individualmente o acesso dos funcionários, definindo tabela de horários, folga, e escala para as matrículas (para o funcionamento correto de ambos os modos é necessário o cadastro da digital do usuário no software (Henry Configurações 7x).
- ▶ Acionamentos: Possui um rele interno para acionamento de dispositivos.
- ▶ Entradas digitais: Possui 2 entradas digitais para ligação de dispositivos, como o sensor de porta ou botões de liberação.
- ▶ Sensor de porta: Pode-se utilizar um sensor para indicação de porta aberta ou arrombada e nas duas situações o equipamento emite alertas sonoros e visuais, enviando também mensagens de alerta ao software servidor (Henry Configurações 7x).

### Ambiente

- ▶ Temperatura de Operação: - 15°C a 55°C (sem condensação).
- ▶ Temperatura para estocagem: - 20°C a 60°C (sem condensação).
- ▶ Faixa de umidade para funcionamento: 0 a 95% (sem condensação).

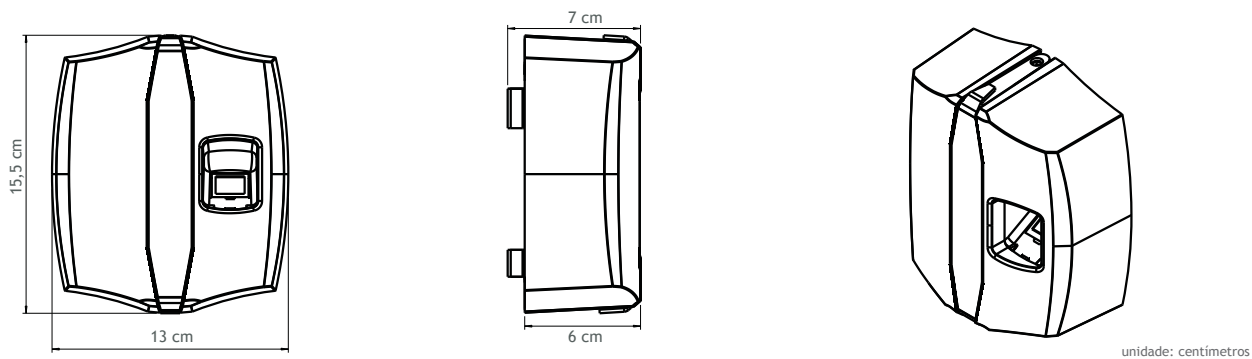


## Elétrica

- ▶ Fonte de alimentação: 90 a 265 Vac.
- ▶ Consumo de corrente: 70 mA (utilizando uma fechadura eletromagnética de 100 Kgf).

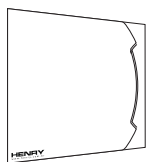
## Mecânica

- ▶ Altura: 15,5 cm.
- ▶ Largura: 13 cm.
- ▶ Profundidade: 7 cm.
- ▶ Peso: 840g



unidade: centímetros

## Itens que acompanham o produto



CD com software para configuração