

Lumen Advance. Controle de grande fluxo de pessoas.



Fabricada em aço carbono com acabamento em inox
Suporta grande fluxo de pessoas
Permite instalação de qualquer tecnologia de operação e comunicação
Exclusivo sistema de iluminação frontal

Características

- ▶ Fabricada em aço-carbono, com pintura em epóxi preto.
- ▶ Tratamento anti-corrosivo.
- ▶ Acabamento em aço inox.
- ▶ Fechadura para acesso aos componentes eletrônicos.
- ▶ Iluminação frontal, com chave liga/desliga, e 3 opções de cores (verde, vermelho e azul).
- ▶ Sistema de amortecimento do giro dos braços.
- ▶ Reforços estruturais.
- ▶ Fácil instalação.
- ▶ Travamento automático dos braços.
- ▶ Liberação feita através de botoeira, ou via comandos da porta paralela de um computador.
- ▶ Opção para instalação de braços anti-pânico.
- ▶ Guarda corpo opcional.
- ▶ Plataforma opcional.

Operacional

- ▶ Comunicação (opcional) : Através da porta paralela do PC com pulso positivo ou negativo.
- ▶ Opções de controle : Botoeira ou contato seco através da porta paralela do PC com pulso positivo.
- ▶ Distância máxima para controle : Até 8 metros utilizando um cabo paralelo.
- ▶ Sinalizações : Possui um buzzer para indicar que a catraca está liberada ou travada.
- ▶ Controle : Pode ser controlada à distância através de dois botões: liberando em um sentido somente ou para ambos. Cada botão libera os braços em um sentido.
- ▶ Display (Opcional) : Cristal líquido 16 caracteres x 2 linhas com backlight opcional.
- ▶ Integração do aparelho com outros softwares : O equipamento pode ser integrado com qualquer software que utilize a interface paralela de um PC para comunicação.

Ambiente

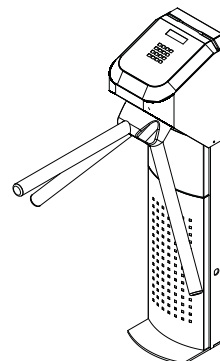
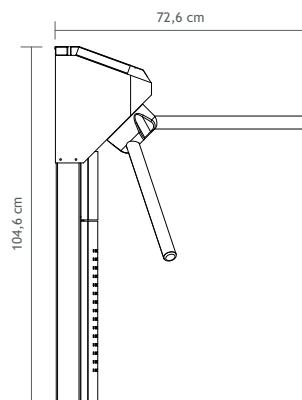
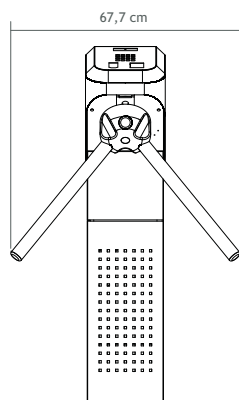
- ▶ Temperatura de Operação : - 15°C a 55°C (sem condensação).
- ▶ Temperatura para estocagem : - 20°C a 60°C (sem condensação).
- ▶ Faixa de umidade para funcionamento : 0 a 95% (sem condensação).
- ▶ Nível aceitável de luz para funcionamento : 3000 lux.
- ▶ Ventilação : Não exige ventilação.

Elétrica

- ▶ Fonte chaveada : 90 a 265 V AC ~.
- ▶ Potência Média : 408 mW.
- ▶ Consumo médio de corrente : 34,6 mA.
- ▶ Bateria Interna (opcional) : 12 V.
- ▶ Tensão de operação dos solenóides : 12 V.

Mecânica

- ▶ Altura : 104,6 cm
- ▶ Profundidade (com braço) : 72,6 cm
- ▶ Largura (com braço) : 67,7 cm



unidade: centímetros