

### Catraca Cadeirante. Controle de acesso para pessoas com deficiência física



Retorno automático do braço  
Exclusiva para portadores de deficiência  
Corpo do braço em policarbonato

#### Características

- Fabricada em aço-carbono, com pintura em epóxi preto.
- Tratamento anti-corrosivo.
- Acabamento em aço inox.
- Fechadura para acesso aos componentes eletrônicos.
- Sistema de amortecimento do braço.
- Reforços estruturais.
- Fácil instalação.
- Travamento automático do braço.
- Liberação feita através do reconhecimento da impressão digital.
- Guarda corpo opcional.
- Plataforma opcional.
- Exclusivo sistema de hibernação quando o equipamento encontra-se sem energia vinda da rede elétrica, o que oferece maior proteção contra descarga total da bateria evitando desgaste precoce.
- Os dados são gravados em um cartucho USB. Este modo de gravação oferece total proteção contra a perda de dados, pois o cartucho USB não é afetado caso o equipamento venha a sofrer alguma pane ou descarga elétrica.
- Duas capacidades de armazenamento de digitais. Opção para 1900 digitais (padrão) ou 9500 digitais (opcional).
- Permite formatação da memória que será utilizada para os cadastros, podendo-se definir o espaço para lista de acesso, tabelas de horários, escalas, feriados, mensagens específicas, funções e acionamentos, moldando-se completamente conforme as necessidades do cliente.
- Memória expansível que pode armazenar até 120.000 registros.
- Aviso no display de quando a memória de registros está 50 % e 100% ocupada.
- Possui No-Break interno. O equipamento funciona com ou sem energia com aviso no display da ocorrência da falta de energia.
- Disposição para a ligação de até 3 reles para acionamento de sirenes, lâmpadas, fechaduras magnéticas entre outros acessórios de sinalização.
- Atualização do firmware (programa residente na placa do relógio) via software, evitando a remoção de componentes do equipamento.
- Possui calendário perpétuo. Este calendário opera mesmo se o equipamento ficar durante 1 ano sem energia, realizando o ajuste automático de virada de dia, semana e mês, sem perder a data e a hora configuradas.
- Configuração do horário de verão para mudança automática do relógio.
- Contém menu interno de configurações, para ajustar o funcionamento da comunicação e realizar cadastro de digitais no próprio relógio.
- Trabalha com vários modos de comunicação. Com isso ele se torna um equipamento que é moldável à necessidade do cliente.
- Opera em vários modos de trabalho, podendo estar em comunicação direta com um computador (Online) ou StandAlone, sem a necessidade de estar conectado em um computador para controle do ponto dos funcionários, podendo também trabalhar nos dois modos simultaneamente.
- Exclusivo sistema de Funções Específicas, que permite exibir para matrículas específicas mensagens por meio de funções configuradas via software, a grande vantagem desse recurso é que a mensagem pode ser visualizada sem a necessidade da geração do registro.
- Possui sistema para travamento de função, onde todos os registros gerados serão gravados com a função configurada.
- Configuração de aviso sonoro ao utilizar as teclas do teclado.
- Realiza o controle dos horários dos funcionários por meio de tabelas de horários, períodos e escalas.

- Permite a configuração de lista de acesso para indicação da operação para matrículas específicas e configurações de acesso do funcionário no equipamento.
- Opera com AutoOn, função que permite realizar a verificação da digital somente colocando o dedo no sensor, sem a necessidade de digitar a matrícula, utilizar o crachá ou a tecla de verificação disponível no teclado. Essa função pode ser ativada ou desativada via software ou pela configuração via menu.
- Verificação da impressão digital em modo Online sem a necessidade de cadastro do funcionário no equipamento, somente no computador onde o software (Henry Configurações 7x) esta operando.
- A leitora pode ser configurada para trabalhar com cartões que tenham uma quantidade específica de dígitos, entre 3 e 20 dígitos, sendo que pelo padrão de operação do equipamento apenas 8 são validos.
- Configuração de horários para acionamento de sirene, indicando o início de expediente e o término do mesmo, entre outras indicações.
- Recurso de Anti-PassBack para funcionamento Offline, não permitindo que os funcionários registrem mais de uma vez o mesmo acesso.
- Faz o controle de reentrada Online, com configurações feitas via software (Henry Configurações 7x) é possível controlar o acesso duplicado e o tempo de bloqueio para realizar os acessos.
- Para maior segurança da configuração realizada pelo menu do equipamento permite-se ativar uma senha de segurança, definida via software (Henry Configurações 7x) de 5 dígitos.
- Software para configuração e gerenciamento fornecido gratuitamente (Henry Configurações 7x).
- Interface usb host para leitura dos logs de operação.
- Leitor biométrico ótico capaz de suportar identificação com rotação do dedo de até 360°.

## Operacional

- Teclado: 16 teclas sendo 12 em padrão telefônico e 4 teclas adicionais de função.
- Leitora biométrico ótico capaz de suportar identificação com rotação do dedo de até 360°.
- Display: Cristal líquido (LCD) 16 caracteres x 2 linhas com backlight (iluminação do display) opcional.
- Gabinete: Construído em aço inox AISI 304. Com tratamento superficial contra oxidação.
- Sensor Biométrico: Tipo ótico com resolução de 500 DPI, mais resistente a desgaste, riscos e de alto desempenho na verificação da impressão digital úmidas e secas.
- Tampas: Articuladas para acesso ao mecanismo e tampa inferior para acesso ao cofre.
- Modo da verificação das digitais: 1:1 (reconhecimento feito com a prévia digitação da matrícula e em seguida colocando o dedo no sensor biométrico) ou 1:N (reconhecimento feito apenas colocando o dedo no sensor biométrico).
- AutoOn: Verificação da digital em modo 1:N (reconhecimento feito apenas colocando o dedo no sensor biométrico), ao utilizar esse recurso a leitora 2 ficará desativada para configuração. O AutoOn pode ser ativado ou desativado via software ou pela configuração via menu.
- Capacidade de armazenamento de digitais: Permite armazenar até 9.500<sup>(4)</sup> digitais, podendo ter até 10 digitais para uma única matrícula e não possui limite para o cadastro de digitais máster (digital de administrador para acesso ao menu interno do equipamento e liberação de outras matrículas que estejam com o acesso negado).
- Quantidade de registros: Capacidade para 16.000 registros<sup>(1)(2)</sup>, expansível para até 120.000 registros internamente <sup>(1)(3)</sup>.
- Modo de gravação de dados: Em um cartucho USB de memória não volátil, com um tempo de retenção dos dados maior que 200 anos. A capacidade de sua memória pode ser de 2M ou 8M.
- Gerenciamento de memória: Permite formatação da memória para aumentar ou diminuir o número de funções, feriados (armazena até 365 feriados), horários de sirene, lista de acesso, tabelas de horário dos funcionários e mensagens específicas (armazena até 1600 mensagens<sup>(1)(6)</sup>). A quantidade de cada recurso é configurada via software.
- Modo de comunicação: Trabalha com 4 modos diferentes de comunicação, podendo ser Online (tempo real), Offline, OnOff e OnOff + Controle de Acesso.
- Comunicações: Em serial RS232 e RS485 nativas na placa, opcional TCP/IP nativo na placa. Também como opcional pode-se utilizar a comunicação através de Modem externo, GSM (celular), Wi-Fi (rede sem fio) ou USB.
- Velocidade de comunicação (Serial RS232 e Serial RS485) : 9.600bps, 19.200bps, 57.600bps e 115.200bps (4 velocidades distintas).
- Atualização: Possui a capacidade de atualização do firmware (programa residente na placa) via software, sem a necessidade de remoção de componentes do equipamento.
- Menu Interno: Contém um menu próprio que facilita a configuração local do equipamento. Pode ser configurada uma senha com 5 dígitos para o acesso ao menu de configurações do equipamento.
- Recuperação de registros: Os registros podem ser recuperados mesmo após uma coleta.
- Funções: Programação de até 100 funções diferentes para controle de acesso.
- Travar funções: Permite configurar uma função como padrão, para que todos os registros realizados no equipamento sejam gravados com a função selecionada, os registros realizados com outras funções não serão gravados com a função configurada como padrão.
- Funções Específicas: Esse recurso permite a utilização das funções para exibição de mensagens para matrículas específicas, sua grande vantagem é que para o usuário visualizar a mensagem não é necessária a geração do registro de acesso.
- Revista individual: O equipamento emite uma mensagem no display e um sinal sonoro para indicar a necessidade de revista do usuário, podendo ser configurada a percentagem de sorteio
- Acionamentos: Possui controle para até cinco acionamentos distintos, com as opções de controle de sirene, acionamento somente para entrada, somente para saída, entrada e saída e pictograma bidirecional ou acionamento conforme configuração de lista de acesso
- Lista de acesso: É possível programar uma lista de acesso de até 16.000 matrículas<sup>(1)</sup>, permitindo-se configurar nessa lista os funcionários que deverão ter acesso negado ou liberado no equipamento e a configuração de tabelas de horários individuais para os funcionários. Pode-se definir ainda quais usuários terão períodos de bloqueio ou quais usuários terão suas digitais verificadas ao gerar o registro do ponto.
- Lista de Horários: Trabalha com até 30.000 horários diferentes<sup>(5)</sup>.
- Horários de sirene: Programação de até 16.000 horários diferentes ao dia.
- Horário de verão: Programável e que evita a necessidade de fazer ajustes manuais nos dias do início e final do horário de verão.

- 🔌 Funcionamento em online: Quando o equipamento estiver operando em modo online, é permitido realizar o cadastro de inúmeras escalas, tabelas de horário e matrículas para lista de acesso, pois sua quantidade depende da capacidade do servidor onde o software (Henry Configurações 7x) está operando.
- 🔌 Quantidade de dígitos da matrícula: Opera com cadastro de matrículas de 3 até 8 dígitos no padrão livre.
- 🔌 Quantidade de dígitos do crachá: O relógio pode trabalhar com crachás de 3 até 20 dígitos, sendo que por padrão do equipamento somente 8 dígitos serão válidos (a seleção dos dígitos válidos é feita via software).
- 🔌 Cofre coletor: Possui cofre coletor de crachás, que efetua a leitura do cartão e permite a liberação ou não dos braços.
- 🔌 Peças internas: Fabricadas em aço SAE 1020 com tratamento superficial contra oxidação.
- 🔌 Leitor de códigos de barras: Lê os padrões 2 de 5 intercalado e não intercalado e 3 de 9.
- 🔌 Leitor de códigos de barras Scanner e Pistola (opcional): Em Wand Emulation para os padrões 2 de 5 intercalado e não intercalado e 3 de 9.
- 🔌 Rádio Freqüência (opcional): Tag ativo Henry.
- 🔌 Leitor Magnético (opcional): Captura até 20 dígitos no padrão ABA-TRACK 2, sendo que por padrão do equipamento somente 8 dígitos serão válidos (seleção de dígitos válidos configurados via software).
- 🔌 Leitor Proximidade (opcional): Suporta a leitora Henry além de ser compatível com modelos de outros fabricantes
- 🔌 Leitor Mifare (Smart Card Contactless) (opcional) : Suporta o padrão MIFARE Standard 1K e Plus 4K.
- 🔌 Desligamento automático (opcional): Tempo configurável para desligamento parcial do equipamento quando encontra-se sem energia da rede elétrica, permitindo uma duração maior da bateria.
- 🔌 Revista individual: O equipamento emite uma mensagem no display e um sinal sonoro para indicar a necessidade de revista do usuário, podendo ser configurada uma porcentagem de sorteio.
- 🔌 Mensagens específicas: As mensagens são totalmente configuráveis, suportando várias mensagens específicas diferentes para os usuários (a quantidade de mensagens varia conforme o gerenciamento feito na memória).
- 🔌 Mensagens padrão: É possível configurar as mensagens que serão exibidas quando os funcionários gerarem registros de entrada ou saída e quando o equipamento estiver em stand by.
- 🔌 Coleta de dados: Os registros de ponto realizados pelos funcionários podem ser coletados de 3 formas diferentes, manualmente, automaticamente, assim que os registros são detectados ou coleta agendada (para que esse modo de coleta funcione, o servidor onde o Henry Configurações 7x esta deve estar operando e conectado ao equipamento).
- 🔌 Integração com softwares de ponto: Após a coleta, o software Henry Configurações 7x gera um arquivo de texto que pode ser totalmente configurado e posteriormente exportado para qualquer software de gerenciamento de ponto dos colaboradores.
- 🔌 Integração do relógio com outros softwares: O equipamento pode ser integrado a qualquer software desenvolvido sobre o SDK para integradores fornecido pela Henry.
- 🔌 Sistema interno de monitoramento do circuito: Possui um sistema interno de monitoramento dos níveis de tensão do circuito, sendo ainda supervisionado por Watchdog.

- (1) Valores calculados para matrículas de quatro dígitos.
- (2) Cartucho USB de 2M.
- (3) Cartucho USB de 8M.
- (4) Varia entre 1900 ou 9500 digitais
- (5) Combinação entre os horários.
- (6) Valores calculados com mensagens contendo apenas uma matrícula.

## Elétrica

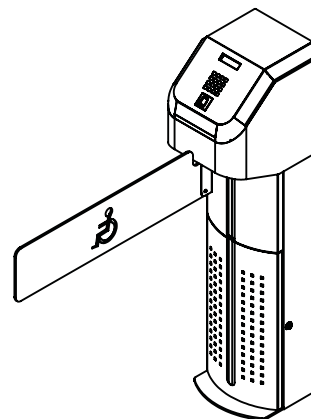
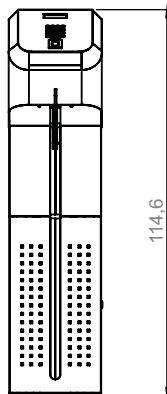
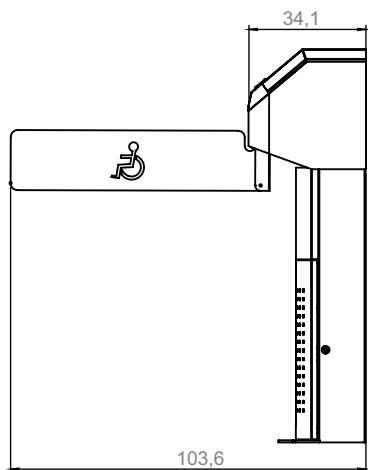
- 🔌 Fonte Chaveada: 90 v a 265 V AC-.
- 🔌 Tensão de Operação: 12v.
- 🔌 Potência Média: 5W.
- 🔌 Consumo médio de corrente: 420 mA.
- 🔌 Bateria Interna: 12 v para alimentação em caso de falta de energia (no-break interno), com aviso no display na ocorrência da falta de energia.
- 🔌 Tempo médio de funcionamento sem energia: 12 horas (7).
- 🔌 (7) Dependendo da carga da bateria.

## Ambiente

- 🔌 Temperatura de Operação: - 15°C a 55°C (sem condensação).
- 🔌 Temperatura para Estocagem: - 20°C a 60°C.
- 🔌 Faixa de umidade para funcionamento: 0% a 95%.
- 🔌 Nível aceitável de luz para funcionamento: 3000 lux.

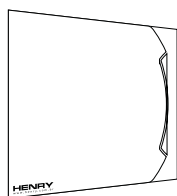
## Mecânica

- 🔌 Altura: 114,6 cm.
- 🔌 Profundidade: 34,12 cm.
- 🔌 Largura da base: 27,66 cm.
- 🔌 Comprimento: 103,6 cm.



Unidade: centímetro

### Itens que acompanham o produto



CD com software para configuração